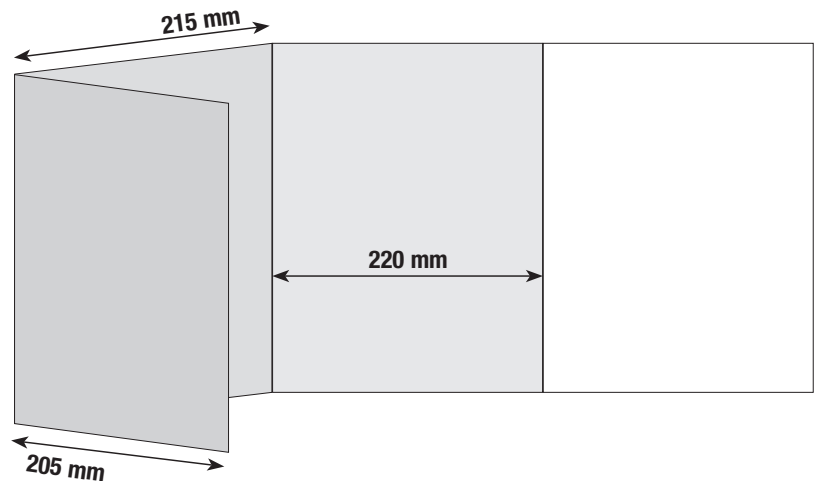
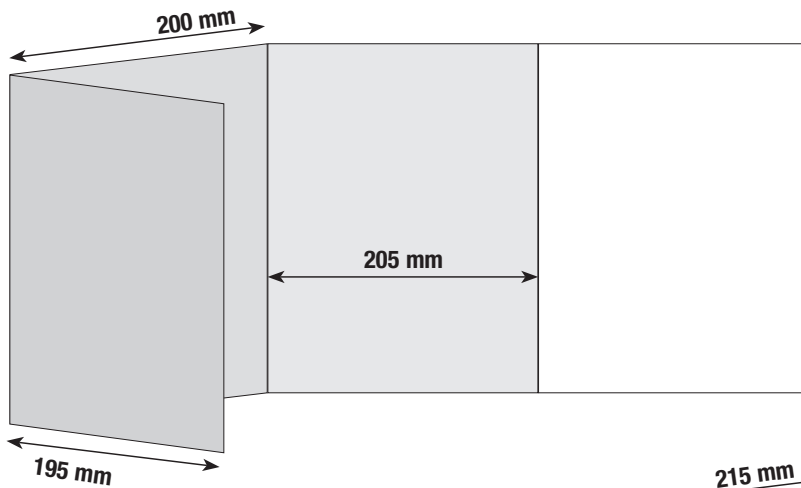


Ausklappbare Titelseite



Die Titelseite lässt sich je nach Wunsch um eine bzw. zwei Seiten nach links aufschlagen.

Weitere Varianten auf Anfrage

Konditionen: siehe Tarife

Auftrags-/Rücktrittstermin: siehe Preisliste

Versandadresse: entnehmen Sie der Auftragsbestätigung

Aufträge für Sonderinsertionen sind nicht rabattfähig. Agenturprovision wird gewährt.

Formate

	AUTO BILD SPORTSCARS AUTO BILD ALLRAD AUTO BILD KLASSIK AUTO BILD REISEMOBIL	AUTO TEST Europas Kaufberater Nr. 1 (in Sport Bild)
2. Umschlagseite	205 x 280 mm	220 x 290 mm
erste eingeklappte Seite	200 x 280 mm	215 x 290 mm
zweite eingeklappte Seite	195 x 280 mm	205 x 290 mm